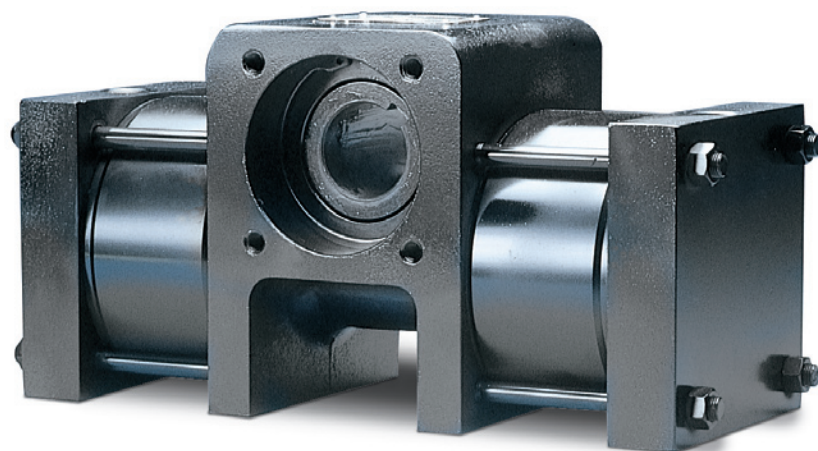




aerospace
climate control
electromechanical
filtration
fluid & gas handling
hydraulics
pneumatics
process control
sealing & shielding

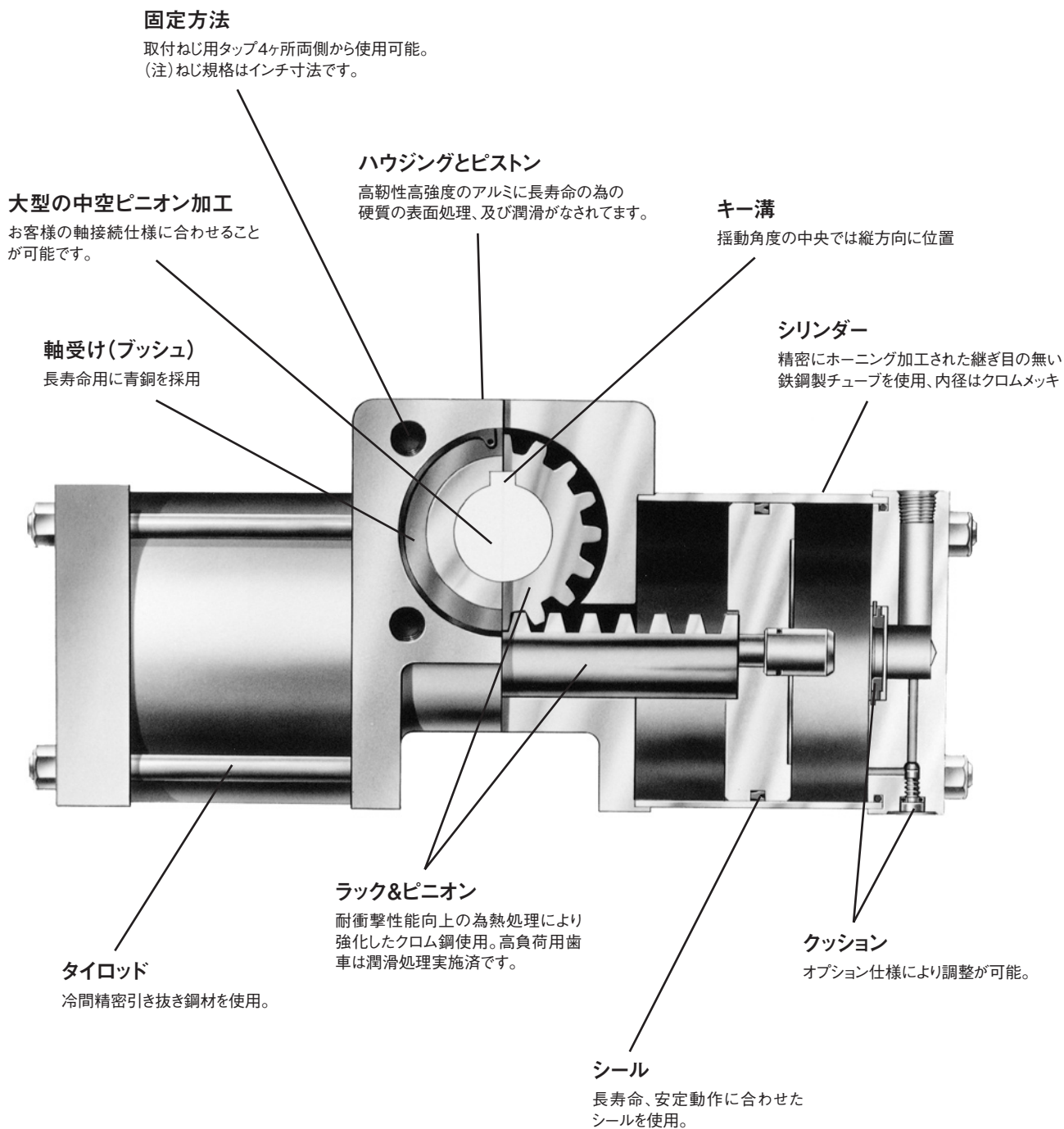


ラックピニオン形 大形ロータリアクチュエータ HPシリーズ

Large Pneumatic Rack & Pinion Rotary Actuator

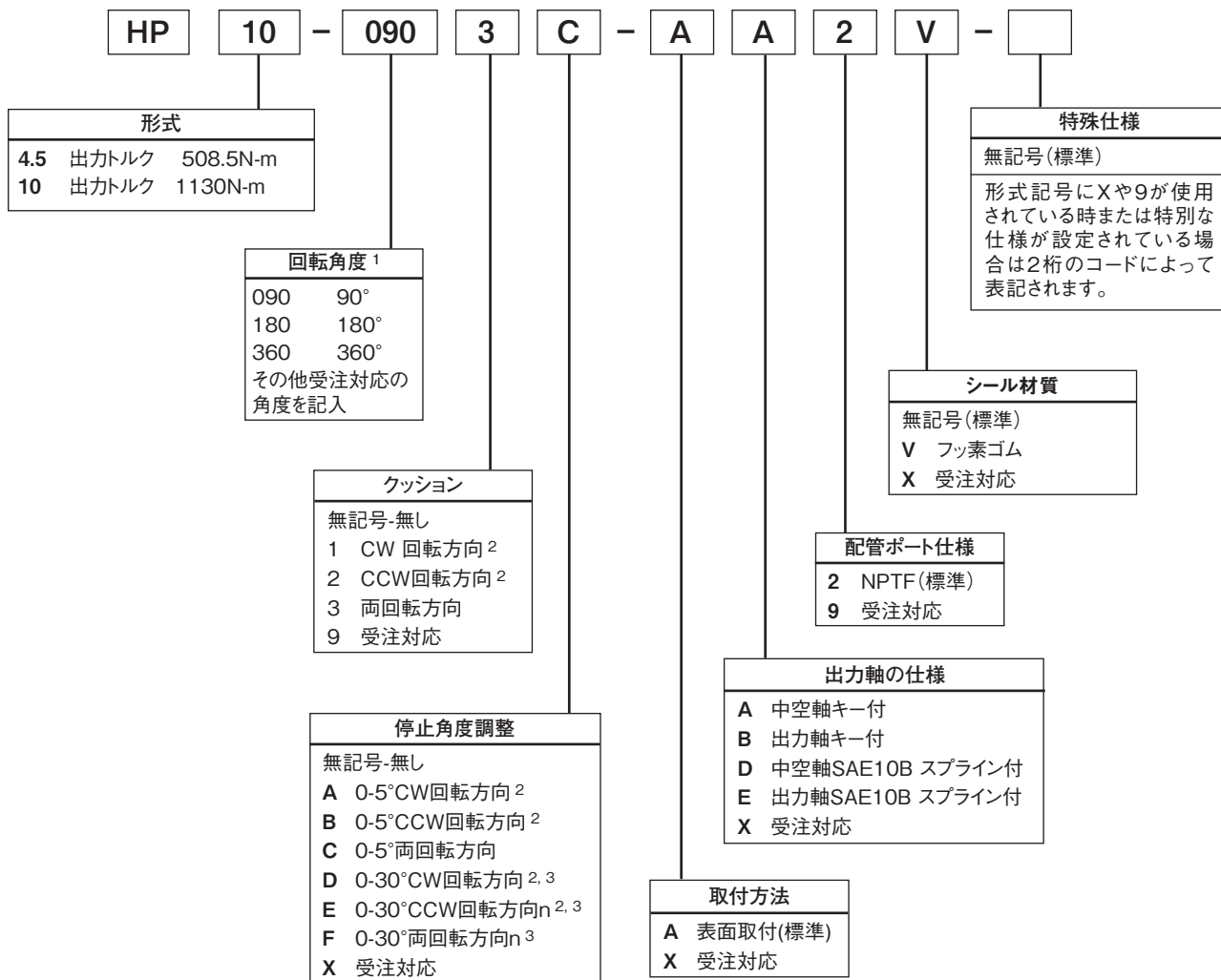


ENGINEERING YOUR SUCCESS.



形式番号と表示方法

表示例：HP10-0903C-AA2V-



1. 揺動角度の中心から左右に均等に動作させる為には角度調整機構付で標準よりも5度角度が大きいタイプを選定ください。
2. 軸端より見た場合です。CW：時計方向回転、CCW：反時計方向回転
3. クッションと併設は出来ません。

製品仕様

- ・最大使用圧力：0.7MPa (0.6895MPa)
- ・標準揺動角度：90°、180°、360°*
- ・標準出力トルク (0.7MPa)：508.5N-m 及び 1130N-m
- ・使用温度範囲：
 - シール材質 標準 (NBR) -17.8 ~ 82.2°C
 - フッ素ゴム -17.8 ~ 121.1°C
- ・フィルタサイズ仕様：40 μm

製品機能

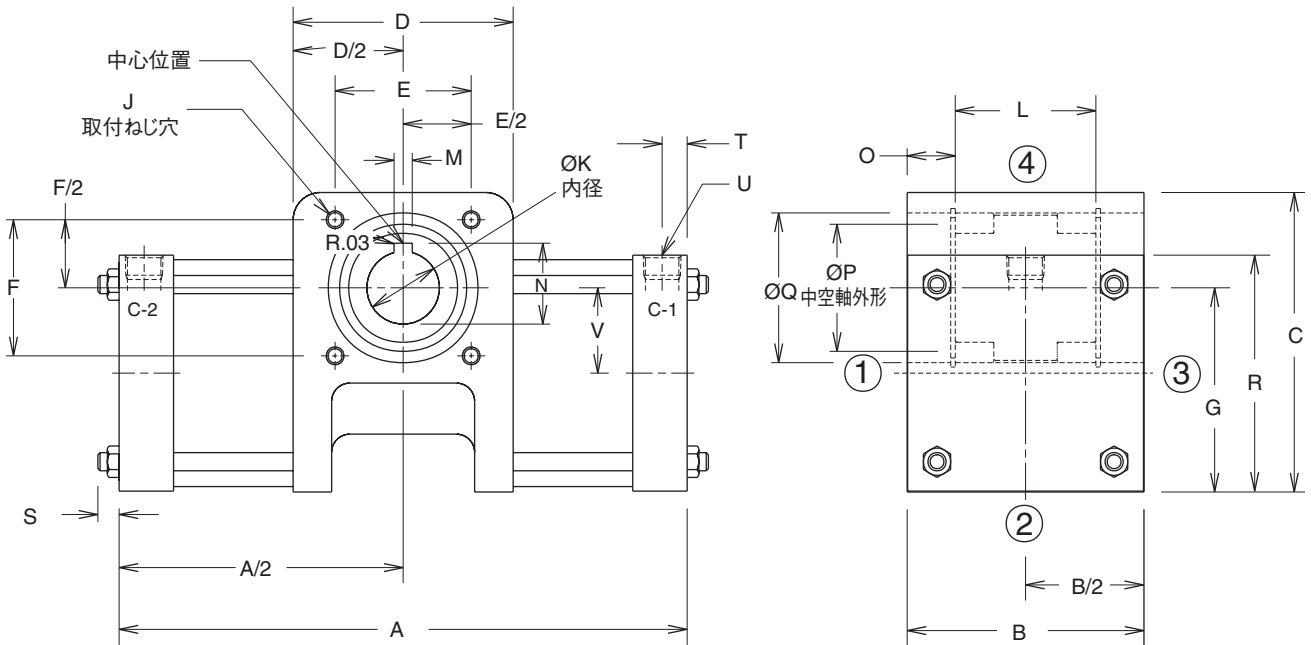
形式	揺動角度* (度)	内部容積 (cm ³)	重量 (kg)	内径 (mm)	最大出力トルク (単位:N-m) (供給圧力:0.7MPa)	最大揺動角度誤差 (単位:度)	最大バックラッシュ角度 (単位:分)
4.5	90	1309.8	28.57	152.4	508.5	-0, +2	15
	180	2619.6	34.02				
	360	5239.2	43.09				
10	90	2910.9	56.70	203.2	1130	-0, +2	15
	180	5821.9	66.67				
	360	11644.2	86.18				

* 揺動角度の中心から左右に均等に動作させる為には角度調整機構付で標準よりも5度角度が大きいタイプを選定ください。

許容荷重・許容エネルギー

形式	ラジアル負荷容量 (N) (一軸受け当り)		スラスト負荷容量 (N)		軸受け間の距離 (mm)	各設定条件の場合の最大運動エネルギー量 (N-m)		
	動荷重	静荷重	動荷重	静荷重		標準品	揺動角度調整品	クッション付
4.5	8896	13344	1334	2001	70.35	5.08	5.08	73.45
10	8896	13344	2224	3336	92.20	11.3	11.3	163.85

標準形取付面(A)とキー溝付中空軸寸法(A)



注) 上図に示す番号は取付可能な面と供給ポートの位置を示しています。

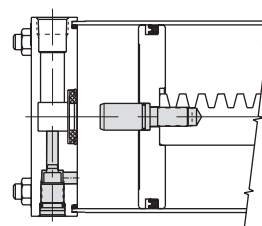
寸法表(mm)

形式	揺動角	A	B	C	D	E	F	G	J		K
4.5	90°	396.87	165.73	209.55	154.00	95.25	95.25	142.62	7/16-14 x 21/32 DP インチ寸法		50.800
	180°	565.15									50.876
	360°	838.20									
10	90°	457.20	216.53	266.70	198.45	127.00	127.00	184.53	5/8-11 x 15/16 DP インチ寸法		57.150
	180°	679.45									57.226
	360°	1006.47									
形式	L	M	N	O	P	Q	R	S	T	U	V
4.5	98.425	12.700 12.750	56.464 56.718	33.33	88.9	104.77	165.10	15.87	17.52	3/4 NPTF インチ寸法	56.69
10	127.00	15.875 15.951	64.135 64.389	44.45	114.3	133.35	215.90	19.05	17.52	3/4 NPTF インチ寸法	76.20

注) C-1ポートへの加圧は時計方向回転となります。
C-2ポートへの加圧は反時計方向回転となります。

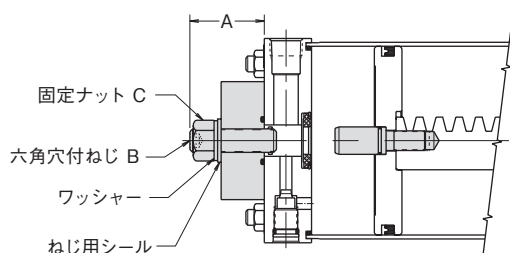
クッション(1、2、3)

標準仕様のクッションは左右両方向の揺動終端20度の位置から動作します。すべてのクッションは調整可能で供給ポートの反対側に設置してあります。その他のクッションの設置位置は9と指定し作図します。

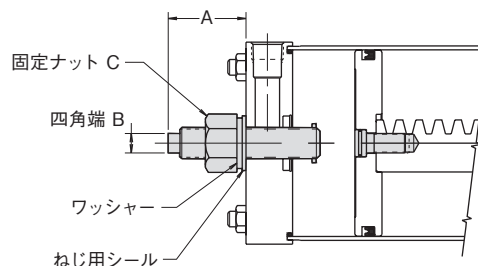


ストローク角度調整機構(A-F)

クッション付、5度 調整機構付構造図

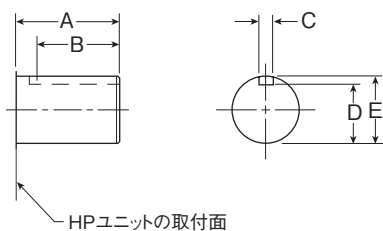


クッション無し、5度 調整機構付構造図



形式	クッション付エンドキャップ (mm)				クッション無しエンドキャップ (mm)				
	(1)調整角度	A (mm)	B インチサイズねじ	C インチサイズねじ	(1)調整角度	A (mm)		B インチサイズねじ	C インチサイズねじ
						5°	30°		
4.5	2.5°	63.5	5/8	1.00-14	2.0°	50.8	71.3	3/8	3/4-16
10	2.0°	63.5	15/16	1.50-12	1.5°	65.0	88.9	15/16	1-1/2-12

出力軸(B)



形式	A	B	C	D	E
4.5	66.294	60.452	14.2494	48.9712	57.1246
			14.2748	49.0982	57.1500
10	111.252	85.852	14.8750	47.9552	57.1246
			15.9258	48.0822	57.1500

その他出力軸のオプション仕様(D、E)

キー溝付出力軸が標準です。

出力軸オプション仕様として特殊対応が可能です。ご連絡ください。

スプライン付中空軸(D)

スプライン付出力軸(E)

フッ素ゴムシール(V)

標準の耐摩耗性ニトリルシールは-17.8℃~82.2℃の環境の標準用途に使用します。
フッ素ゴムシールは最大121℃の高温環境での使用に推奨します。

シリンダー位置表示センサ(近接スイッチ)

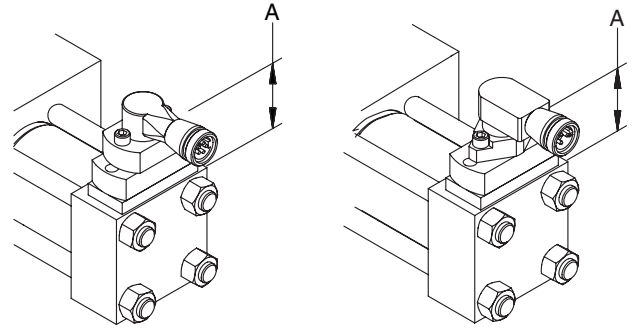
誘導型近接スイッチは揺動終端の表示をします。
非接触センサはばね、プランジャー、シールを持たない鉄製のクッション突起部品の磨耗や調整領域の外れなどを検出します。センサは半導体製でNEMA規格の1、12、13に適合しています。省配線型のコネクタは360度回転出来ます。回転させる為にはカバーのラッチ部分を引きあげ、位置決めし、再度固定の為、手放します。

センサの接／断の応差はストローク端から3.175mmで揺動端の±0.125秒の範囲で動作します。サイズによってこの応差は揺動端から2度から15度の範囲に相当します。

標準の近接スイッチはAC/DC20-250V、8-300mAの負荷を制御出来ます。1.7mAのOFF時の低い漏れ電流はPLCの入力信号として直接接続使用が可能です。標準仕様の短絡保護回路は負荷回路やセンサ回路において短絡(5A以上の電流)した場合非通電モードにすることによって負荷回路の短絡、防護します。不具合状態から復旧するにはセンサにより自動的に再始動しない様不具合状態の解消、電源の切断をしてリセットする必要があります。

10-30VDC対応のセンサも使用可能です。
センサは回転できない構造のケースになりますが、短絡保護回路は組み込んであります。

どのセンサもReadyとTargetの2個のLED表示があります。Readyの表示は電源投入し、クッション位置にピストンが無い状態で点灯。ピストンがクッション状態に有りセンサが動作するとTarget表示は点灯、Ready表示は消灯します。短絡発生状態では両方の表示は点滅表示をします。



EPS-6

EPS-7

形式	A (max)
	EPS-6 & 7
4.5	40.38mm
10	57.91mm

センサ付仕様の場合の注意事項

- クッションの有無の選択が可能。
- ストローク調整機構は選定不可。
- 耐圧は：20.7MPa
- 使用温度範囲：- 20℃~ 70℃
- センサ付仕様の場合は発注時取付け方向と電圧の指定が必要。
- 低電圧直流のセンサを使用する場合は取付方向回転は不可。

コネクタ配線仕様

EPS-6 コネクタ

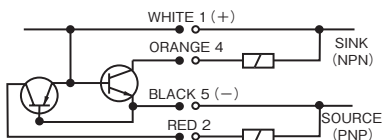
EPS-6 に使用しているコネクタの名称は Brad Harrison 41310 です。

ケーブル長	Parker No.
914.4mm	085917 0003
1828.8mm	085917 0006
3657.6mm	085917 0012

プラグピンとケーブルの配線仕様



- 1) +10 to 30 VDC (White)
- 2) Source (Red)
- 3) Grounded not connected nor required
- 4) Sink (Orange)
- 5) Common (Black)

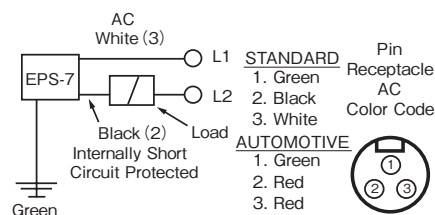


LED表示	"Ready"	"Target"
電源投入/未検知	ON	OFF
検知	OFF	ON
短絡検出	FLASH	FLASH

EPS-7 コネクタ

EPS-7 に使用しているコネクタの名称は Brad Harrison 40909 です。メス側のコネクタは以下のケーブル長のなかの一つを選択ください。

ケーブル長	Parker Part No.	
	Automotive	Standard
914.4mm	085356003	0853550003
1828.8mm	085356006	0853550006
2743.2mm	085356009	—
3657.6mm	085356012	0853550012



センサ仕様

形式	EPS-7	EPS-6
概要	2線式汎用近接センサ。AC電源用に最適です。24VDCでの使用には適しません。	3線式汎用近接センサ。DC電源専用です。シンクとソースの2系統の出力が接続可能です。
供給電源	20-250 VAC/DC	10-30 VDC
最小負荷電流	8mA	規定無し
最大負荷電流	300mA	200mA
漏れ電流	1.7mA, max	10micro amps max.
電圧降下	7V, max.	2VDC max.
使用温度範囲	-25.5°C - +70°C	-25.5°C - +70°C
センサ形式	誘導形近接センサ	誘導形近接センサ
接続コネクタ	3pin mini	5pin mini
筐体の保護構造	IEC IP67	IEC IP67
LED表示	有	有
短絡保護回路	有	有
耐溶接環境仕様	有	有
出力	2線式センサ NOタイプ、漏れ電流有	2方式出力センサ DCシンク、DCソース
承認規格	CE, UL, CSA	CE, UL, CSA
応差の範囲	ストローク端から3.17mm の位置で標準応差は 0/-0.125" (秒)	
コネクタ配線仕様	Pin 1 : AC Ground (Green) Pin 2 : Output (Black) Pin 3 : AC Line (White)	Pin 1) +10 to 30 VDC (White) Pin 2) Sourcing Output (Red) Pin 3) Grounded (not connected or required) Pin 4) Sinking Output (Orange) Pin 5) DC Common (Black)
ケーブル接続側コネクタ部品番号		
ケーブル長 : 1828.8mm (6')	085355-000	085917-0006
ケーブル長 : 1828.8mm (12')	085355-0012	085917-0012
ケーブル長 : 1828.8mm (6') 90°アングル	087547-0006	-

部品番号

近接センサ	EPS-7	EPS-6
31.75mmの距離検出	1488970125	1488970125
52.32mmの距離検出	1488970206	1488970206
73.02mmの距離検出	1488970288	1488970288
115.87mmの距離検出	1488970456	1488970456

シール・キットの表示方法

- 標準品はニトリルシールです。
- 最適なシール素材を使用しております。
- シール・キットの内容は添付のリストを参照下さい。
- シール・キットの表示方法は以下のようになります。

PSK	—	HP4.5	V
パーカーシールキット		ベースモデル形式 HP4.5 HP10	無記号—標準 V=フッ素ゴムシール N=無潤滑油

 警告 — お客様の責任範囲

本文書内に記載した製品、あるいは関連した物品を、正しく選定しなかったり、使い方を誤ったりすれば、死亡事故や、怪我、そして物的損害を引き起こす可能性があります。

本文書、ならびにParker-Hannifin Corporation、そして当社の子会社、ならびに正規販売業者が発行しているその他の情報では、技術的専門知識を有しているお客様がさらなる調査を実施できるように、販売している製品やシステムについての情報を提供しています。

お客様は、各自の解析や試験の結果に基づきシステムや部品を最終的に選択し、さらにはすべての性能、耐久性、保守、安全性、そして警告要件が満たされているかどうかに関して、唯一お客様自身にて責任を負うものとします。お客様は、アプリケーションのすべての面を解析し、該当する業界基準に従い、最新版の製品カタログ内の当該製品の情報、ならびにParker、そして当社の子会社や正規販売業者が提供するその他の原材料すべてに関する情報に従ってください。

お客様が提供するデータや仕様に基づき、Parker、ならびに当社の子会社や正規販売業者が部品やシステムのラインナップを提供する限り、お客様は当該データ、ならびに仕様が、すべての用途、ならびに提供する部品やシステムを利用する際に向けて、適切かつ十分であることに責任を持つものとします。

販売の実施

本文書内に記載されている物品は、Parker-Hannifin Corporation、ならびに当社の子会社、そして正規販売業者により販売されています。本販売の実施、ならびにその受託は、本発行文書の次ページに詳細を記載する「販売に対しての注意事項」の項にて網羅されています。

警告 — 油圧、空気圧シリンダおよびそのアクセサリ選定・使用のための安全指針

シリンダおよびその部品の故障、さらに取り付け、他の機器との接続、および制御の不備により、以下の事態が発生する可能性があります。

- ・シリンダまたはシリンダに接続された機器の制御外の予期できない動作
- ・シリンダまたは機器の落下
- ・シリンダからの流体の漏れまたは吹出し

これらの不具合により重量機器、高所からの落下、または高速で動作中の機器との衝突など、危険な状況におちいる。また流出した流体によるスリップ事故などが発生し、死亡または人身障害が引き起こされる可能性があります。

Parker (以下「当社」とする) 製シリンダまたは関連アクセサリを選定・使用する前に、以下の安全指針をご確認・ご理解頂き、取り扱いの際にはこの情報に従ってください。当社製品の選定・使用に際しては、事前教育の実施をおすすめします。

1.0 一般的な注意事項

1.1 適用範囲 — シリンダの安全な選定および使用(組み立て、設置、保守を含む)のための安全指針です。本安全指針は、使用を検討されている特定のシリンダ製品向けの当社の補足資料として必ずご利用ください。

1.2 フェールセーフ — シリンダ製品は、種々の理由により突然故障する場合があります。シリンダ製品の故障によって人身や物品に危険が及ばないよう、全てのシステムおよび機器は、フェールセーフを考慮して設計してください。

1.3 配布 — シリンダ製品を選定・使用する各責任者に、本安全指針を配布してください。本安全指針だけでなく、検討中または選定済みの製品に関する当社資料についても十分にお読み頂き、理解した上で、当社のシリンダ製品を選定またはご使用ください。

1.4 お客様責任 — シリンダの用途およびその動作状況は多種多様であることから、当社は全ての各用途に対するシリンダの適合性についての保証は行っておりません。また、本安全指針では、製品の選定において検討すべき技術的条件をすべて分析しているわけではありません。本カタログに記載の油圧および空気圧シリンダは、当社の設計指針に基づいて設計されており、アメリカ船級協会やASME(アメリカ機械学会)圧力容器規格などの他の設計指針を必ずしも満たすものではありません。以下の項目については、お客様自身による分析とテストによって、お客様が単独で責任を負うものとします。

- ・シリンダおよび関連アクセサリの最終選定
- ・お客様の機器設計にかかわる機関や業界標準とシリンダに要求される仕様確認
- ・お客様要件およびOSHA(Occupational Safety & Health Association)要件を満たしていること、ANSIなどの(但しこれに限定されない)適用可能な機関の安全指針に準拠していること、およびその使用によって健康または安全上の問題が生じないことの確保
- ・シリンダを使用する機器への健康および安全に関する適切な警告メッセージの表記

1.5 ご質問 — ご質問がある場合や追加情報が必要な場合は、弊社までお問い合わせください。ホームページからはwww.parker.comにアクセスしてください。

2.0 シリンダおよびアクセサリの選定

2.1 シール — シリンダ選定手順の1つに、シール材の選定があります。この選定を行う際は、事前に、検討中の一連のシリンダに関する資料の「Seal information page(s)」をご覧ください。シリンダの用途によっては、切削液や洗浄液などの流体がシリンダの外部にかかる場合があります。これらの流体は、ピストンロッドワイパーやメインシールに悪影響を与える可能性があるため、シール材の選定と特定においては、これを考慮する必要があります。シールは磨耗します。磨耗率は、さまざまな稼働要因により左右され、シリンダが適切に調整されていない場合や正しく整備されていない場合、その率は高くなります。シリンダを使用する際は、シールの磨耗についても考慮が必要です。

2.2 ピストンロッド — ピストンロッドが破損した場合またはピストンからピストンロッドが外れた場合は、以下の事態が発生する可能性があります(但しこれらに限定されません)。

- ・ピストンロッドまたは加えられた荷重(負荷)の高速分離
 - ・流体の高速流出
 - ・ピストン後退モードで圧力を加えた場合のピストンロッドの引張強度
- その他にも、ピストンロッドまたはピストンロッドに装着された負荷は、これらの機械に対して以下のような状況が生じた場合(但しこれらに限定されない)、突然警告なく動作することがあります。
- ・ピストンロッドと負荷との予期しない分離
 - ・シリンダの配管、圧力源など(ホース、フィッティング、バルブ、ポンプ、コンプレッサ)の故障
 - ・シリンダシール材の破損による大量の流体漏れ
 - ・機器制御システムの故障

検討対象の一連のシリンダに関する資料の「Piston Rod Selection Chart and Data」をご覧ください。これらのチャートに示すピストンロッドの直径については、ピストンロッドの座屈防止のため順守してください。ピストンロッドは、過剰な曲げモーメントや、ピストンロッドの垂直な荷重に耐える仕様とはなっていません。このような付加的な荷重により、ピストンロッドが故障する可能性があります。ピストンロッドに対してこれらの付加的な荷重の発生が予測される場合は、その荷重の大きさを当社エンジニアリング部門までお知らせ頂く必要があります。

シリンダの使用に際しては、常に、ピストンロッドと構成部品が安全に取り付けられていることを確認してください。

必要に応じて、両ロッド式のシリンダ(両端にピストンロッドを装着したシリンダ)を注文ください。一方のピストンロッドにストッパを装着して外部のストローク調整式として使用したり、ピストンロッドに接続した負荷にスパーサーを取り付けて、ストローク調整式として使用する場合があります。いずれの場合も、ストッパによって急停止するため、使用に際しては適切な保護対策を検討する必要があります。これらの外部ストッパが接合面に対して垂直でない場合、または接触している面と面の間に破片が挟まった場合は、ピストンロッドに曲げモーメントが発生し、ピストンロッドが曲がると破損する可能性があります。さらに、外部ストッパによってクッション効果がなくなってしまうため、ピストンロッドに衝撃荷重がかかり、これがピストンロッドの故障につながる場合もあります。内部のストロークについては、クッション付きまたはなしで使用することができます。外部のストローク調整式を使用する際は、弊社までお問い合わせください。

ピストンとピストンロッド、および接続部のピストンロッドと止め金具は、嫌気性接着剤で固定されます。接着剤の強度は、温度上昇により低下します。シリンダが+250°F(+121°C)を超える温度にさらされる可能性がある場合は、止め金具なしのピストンロッドおよびピン止めのピストン/ロッドジョイントのシリンダを注文してください。

2.3 クッション — クッションについては、ピストンの速度が101.6mm/Secを超えることが予想される場合、必要となります。シリンダのクッションは、通常、直線運動のエネルギーを吸収するよう設計されています。回転のエネルギーは、直線運動と同じ質量と比べ非常に大きくなります。慣性モーメントが発生する用途でクッションを使用する場合は、当社のエンジニアリング部門による確認が必要です。

2.4 シリンダの取り付け — シリンダ取り付けの設定により、側面取り付け形やフット形シリンダにおける最小ストローク、また一部の取り付けタイプにおける圧力の軽減などの(但しこれらに限定されない)一定の制限が生じることがあります。これらの制限事項については、カタログを十分ご確認ください。シリンダを取り付ける際は、常に、シリンダの取り付け穴に合った、できる限り大きな高合金鋼の六角穴付ボルトを使用し、そのサイズのメーカー推奨に従ってトルクを加えてください。

2.5 ポートフィッティング — メータアウト回路または減速回路を使用した油圧シリンダの場合は、ピストンロッドエンドにサージ圧力がかけられます。

ロッドエンドの圧力は、次式で算出される値とほぼ等しくなります。

エンド圧力=動作圧力×キャップ端の有効面積/有効なロッドエンドのピストン面積

各コネクタの圧力定格については、コネクタの担当販売代理店にお問い合わせください。

3.0 シリンダおよびアクセサリの設置、取り付け

3.1 設置

3.1.1 — シリンダ内部への異物侵入にはご注意ください。シリンダは、ポートへの混入物からシリンダを保護するため、ポートに栓をした状態で出荷されます。この栓は、パイプを取り付けるときまで取り外さないでください。シリンダポートに接続する前に、パイプを隅々まで洗浄し、ネジ切りまたはフレア加工作業によって生じた切りくずやバリを全て取り除きます。

3.1.2 — 速乾性化学材、塗料、溶接くずなど、または過度の熱にさらされるなどのその他の危険な状況下でシリンダを移動する場合は、ピストンロッドおよびピストンロッドシールへの損傷を防ぐため、保護具を装着してください。

3.1.3 — シリンダのピストンロッドおよび負荷の取付調整が適切かどうかを、シリンダ出端および戻り端の両方で確認してください。調整が適切でない場合、過度なロッドパッキンおよびピストンまたはチューブの磨耗につながる可能性があります。固定取り付けシリンダでは、ロッドの後退時にピストンロッドと負荷の取付をすると、適切かつ容易に調整することができます。

3.1.4 — ピストンロッドは、負荷に装着する際に回転させる必要がある場合があります。この操作は、必ず、圧力がゼロの状態で行ってください。この手順に従わない場合は、ピストンとロッドがゆるむ可能性があります。まれに、ピストンロッドを回転させることにより、装着したピストンロッドパッキンが回転してシリンダヘッドで緩みが生じる場合があります。このような状況が発生していないことを確認してください。ピストンロッドパッキンの緩みが確認された場合は、再度しっかり締めつけてシリンダヘッドに固定してください。両ロッドシリンダについては、ピストンロッドを負荷に取り付けるまたは負荷から取り外す際、反対側のエンドが自由であること、負荷に直接取り付けられているシリンダのピストンロッドエンドにトルクをかけられることが重要です。その機械が、ロッドを構成部品に装着したその反対側のシリンダのロッドエンドのみ回転できるように設計されている場合は、メーカーに詳細をお問い合わせください。

3.2 取り付けに関する推奨事項

3.2.1 — シリンダを取り付ける際は、常に、シリンダの取り付け穴に合った、できる限り大きな高合金鋼の六角穴付ボルトを使用し、そのサイズのメーカー推奨に従ってトルクを加えてください。

3.2.2 — 側面取り付けシリンダ — この種のシリンダでは、取り付けボルトに加えて、大きな荷重に耐えられるよう、スラストキーや位置決めピンを装着する必要があります。

3.2.3 — タイロッド形 — タイロッド形シリンダは、取り付け空間が限定されている場合の使用をおすすめします。標準のタイロッドエクステンションについては、寸法表のBBをご覧ください。エクステンションをより長くまたは短くすることも可能です。この種の取り付けに使用するナットに対しては、タイロッドのボアサイズと同じ値のトルクをかける必要があります。

3.2.4 — フランジ形シリンダ — ヘッド側フランジ形シリンダの場合は、機械に対するシリンダの位置を特定する際の目安として、寸法が管理されたヘッドカバーのロットグラウンドの延長部を使用します。位置調整が完了すると、フランジにピン穴を開けたり、移動防止のためのダボ接合を行えるようになります。

3.2.5 — トラニオン形 — このシリンダには、軸受隙間が最小の潤滑軸受ブロックが必要です。軸受ブロックは、トラニオンに曲げモーメントが生じないよう、慎重に位置調整を行い、しっかりと取り付けます。また、ロッドエンドは、ピボットピンを使用して、トラニオンピンの軸に対して直列かつ平行に旋回させる必要があります。

3.2.6 — クレビス形 — このシリンダでは、互いに平行なピンの中心線を使用して、両端を旋回させる必要があります。シリンダの取り付け後は、シリンダが他の機械部品の影響を受けることなくワーク円弧上を自由に回転できることを必ず確認してください。

4.0 シリンダおよびアクセサリの保守、トラブルシューティング、交換

4.1 保管 — シリンダが手元に届いてから設置の準備が完了するまで、一定期間、シリンダの保管が必要となった場合は、以下の推奨事項に従ってください。

4.1.1 — 屋内の、乾燥した清潔な、かつ非腐食性の優れた環境下でシリンダを保管します。取り扱いに注意してシリンダを内部腐食と外部損傷から保護してください。

4.1.2 — 可能な場合は、シリンダを縦向きに（ピストンロッドを上にして）保管します。シリンダ内部で結露する場合がありますが、こうすることで、結露による腐食を最小限に抑えることができます。また、シールの損傷も最小限に抑えることができます。

4.1.3 — ポート保護用の栓は、設置のときまでシリンダに付けたままにしておいてください。

4.1.4 — 油圧油を充填した状態でシリンダを保管している場合は、温度変化による流体の膨張を考慮する必要があります。対応方法としては、シリンダからの自由流の方向にチェックバルブを設置する方法があります。

4.1.5 — 長期間外部保管されている機器にシリンダを取り付ける際は、ピストンロッドなどの露出した裸面については、さび止め剤でコーティングして腐食を防ぐ必要があります。

4.2 シリンダのトラブルシューティング

4.2.1 — 外部漏れ

4.2.1.1 — 通常、ロッドシール部の漏れは、シールの磨耗または損傷が原因で発生します。ピストンロッドにへこみや溝、擦り傷がないかを確認し、表面が滑らかでない場合はピストンロッドを交換してください。ロッドシールの漏れは、パッキンの磨耗によって発生する場合があります。過度な隙間については、ロッドブッシュとロッドシールを交換してください。また、シールの劣化も、ロッドシールの漏れの原因となる場合があります。軟性または粘着性のあるシール、また傷つきやすいシールの場合は、エアシリンダであれば使用する潤滑油とシール材との相性を、油圧シリンダであれば作動液とシール材との相性をそれぞれ確認し、これらの流体に適合するシール材に交換してください。シールが硬化している、または弾力性がなくなっている場合、通常、これは+74°C (+165°F)を上回る温度にさらされた結果生じたものであり、シリンダを熱源から保護して温度の上限が+177°C (+350°F)になるようにし、フッ素化合物を使用したシール材に交換します。

4.2.1.2 — シリンダ本体のシールの漏れは、通常、タイロッドの緩みが原因で発生します。タイロッドは、そのボアサイズのメーカー推奨トルクを締めつけてください。

過度の圧力により、シリンダ本体のシールの漏れが発生する場合があります。最大圧力は定格の上限としてください。シールを交換して、上述に従いタイロッドを締めつけてください。シリンダの圧力定格を超過していないか確認してください。超過している場合は、作動圧力をシリンダの定格まで引き下げ、その後、タイロッドを交換してください。

シリンダ本体のシールで締め付けや押し出しが発生した場合も、シールの漏れにつながります。シリンダ本体のシールを交換して、上述に従い再度締めつけてください。

フラットスポットの形で示されるラジアルスクイズの不足、または外径あるいは内径の磨耗によってシリンダ本体のシールに漏れが生じた場合は、いずれの場合も、高速のサイクル速度または長い稼働時間による一般的な磨耗の兆候といえます。上述に従いシールを交換してください。

4.2.2 — 内部漏れ

4.2.2.1 — 1分あたり1~3立方インチのピストンシールの漏れ（パイパス）については、ピストンリングの構造上、正常とみなされます。ピストン上のピストンシールなどのリップシール式のシールで静的な漏れは発生していませんが予想されます。ピストンシールの漏れの一般的な原因は、ピストンシールの磨耗であり、必要に応じてシールを交換してください。

4.2.2.2 — リップシール式のピストンシールでは、速度制御バルブの過剰調整に伴う過度の背圧が、シールの急激な磨耗の直接的な原因となる場合があります。油圧システムの汚染によってシリンダ内径が損傷し、これによりシールの磨耗が加速する場合があります。いずれの場合も、必要に応じてピストンシールの交換を行ってください。

4.2.2.3 — シリンダドリフトによりピストンシールの漏れが発生したと思われる場合、その原因は常にピストンとは限りません。これを確認するには、シリンダピストンの片側に圧力をかけ、反対側のポートの流体ラインの接続をはずします。この状態で漏れの有無を確認し、明確な事象が確認できない場合は、回路の他の構成部品にシリンダドリフトの原因がないか検証してください。

4.2.3 — シリンダで荷重移動できない

4.2.3.1 — 空気圧または油圧が低すぎます。シリンダの圧力が回路要件に合致していることを確認してください。

4.2.3.2 — ピストンシールの漏れ — バルブを作動してシリンダを往復動作を、シリンダのストローク端にあるバルブの排気口の流量を観察します。流量が大きな場合はピストンシールを交換してください。

4.2.3.3 — 荷重に対してシリンダのサイズが小さすぎます。より大きなボアサイズのシリンダと交換してください。

4.3 異常な動作、ガタつき

4.3.1 — 偏荷重による、ロッドパッキンまたはピストン軸受の過度な摩擦—シリンダの荷重調整を行います。

4.3.2 — シリンダのサイズが荷重限界に近すぎる—荷重を軽減するか、より大きなシリンダを取り付けます。

4.3.3 — 静摩擦と動摩擦の差異によって、異常な動作が起こる場合があります。背圧で動作を制御できるよう、速度制御バルブを設置してください（メータアウト）。

4.4 シリンダの改良、修理、故障部品—工場出荷状態のシリンダに対して、分解および/または改良を行わないでください。シリンダの改良が必要な場合は、当社施設または当社の認定施設で行う必要があります。シールを除くあらゆるシリンダ部品で機械的破断または永久変形が発生した場合は、必ず弊社までご連絡ください。これには、ピストンロッド、タイロッド、装着アクセサリ、またはその他のあらゆるシリンダ部品の破損が含まれます。ご連絡に際しては、操作および用途の詳細についてもすべてお知らせください。この情報は、障害の再発防止のための技術改良に活用されます。

シールまたはシール部品の交換を目的としたシリンダの分解は可能です。ただし、作業はすべて、シールキットに同梱されている取扱説明書の記載事項を厳守し、これに従って作業を行ってください。

本書およびパーカー・ハネフィン社、関係会社および正規販売代理店が提供するその他の文献、または説明書に記載されている商品は、パーカー・ハネフィン社、関係会社および正規販売代理店が設定する価格で販売します。この販売および顧客(「買主」)からの承諾については、下記の売買契約条件の全項目によって規定されるものとします。このような商品に関する買主の注文は、パーカー・ハネフィン社、関係会社、または正規販売代理店(「売主」)に口頭または書面にて伝えられた時点で、この販売は承諾されたものとします。

1. 売買契約条件: 売主の製品に関する説明、見積り、提案、オファー、確認、承諾および販売は、すべてここに記載されている売買契約条件に基づき規定されるものとします。買主の販売オファーに対する承諾はこれらの諸条件に限定します。追加条件またはここに記載されている諸条件に適さない、売主によるオファーの承認時に買主によって提案された条件は、認められません。このような追加条件、異なる条件、または矛盾する条件は、売主からの書面の承諾が明示されていない限り、買主と売主との契約の一部にならないものとします。買主による購入オファーを売主が承諾する場合は、追加条件や買主のオファー、売主の製品の承認に記載されている条件と矛盾する条件を含む、ここに記載されているすべての諸条件に対して買主の明示の同意を条件とします。
2. 支払条件: 買主はこの取り決めに従って購入した商品の納入日から30日後に支払いを行うものとします。買主が支払期日までに支払わなかった金額、または買主が支払い遅れを起こしている一部に対して法律で定められている最高の金利で利子が毎月発生するものとします。出荷遅れまたは出荷不足に関する買主からのクレームは、買主が出荷品を受領してから30日以内に売主が通知を受け取らない限り認められません。
3. 納入方法: 文面に特別な規定がなければ、納入はFOB売主の工場渡しで行うものとします。ただし、危険負担は納入方法に関係なく、売主が輸送業者に納入した時点で買主に移るものとします。表示されている日付は納入予定日であるため、売主はいかなる納入遅延に対しても一切の責任を負わないものとします。
4. 保証: 売主はこの取り決めに従って販売した商品に材料上または製造技術上の不具合が全くないことを保証するものとします。この保証はこの取り決めに従って供給された商品に関する全体の保証を意味します。売主はどんなものであってもその他の保証や説明を行いません。市販性および目的に関する適合性だけでなく、明示または暗示にかかわらず、あるいは法律の運用、商習慣、または取引課程で発生する件などに対して、他のすべての保証は認められません。上記にかかわらず、買主の設計または仕様に従って全体的に組み立てた商品、または部分的に入手した商品に関しては、どんなものであっても保証は一切ありません。
5. 救済制限事項: 売主の責任は、販売された商品から発生する場合、あるいは多少なりともこの契約に関連している場合、売主の随意で販売した商品の修理または交換だけに限定されるものとします。売主は付随的損害、間接的損害、特殊な損害、あるいは自然による損害、この取り決めに従って販売した商品、または多少なりともこの契約に関連した件から発生した遺失利益、契約違反、明示または暗示の保証、不法行為、過失、警告または厳格責任不足などに対してそれがどのようなものであっても一切の責任を負わないものとします。
6. 仕様変更、納期変更および注文の取消し: 買主はこの取り決めに従って販売された商品に関して数量および納入日だけではなく、デザインまたは仕様変更の要請をすることができます。また、買主はこの注文全体または一部を取り消すように要請することができます。ただし、売主が本契約書に対して書面による修正事項を承認しない限り、このような変更要請または取消し要請は買主と売主間の契約の一部にならないものとします。このような変更要請または取消し要請を承認するかどうかは売主の判断で行うものとし、売主が要求するような諸条件になるものとします。
7. 専用金型: 金型費は金型、取付け治具、鋳型および木型などを含む専用金型に対して課し、本契約に従って販売された商品を製造するために徴収することができます。このような専用金型は、買主が金型費を支払っているかどうかにかかわらず売主の資産になるものとします。このような装置がこのような製品用に変換または改造された場合でも、買主が金型費を支払ったかどうかにかかわらず、買主はこの取り決めに従って販売された商品を製造するために使用される売主所有の装置の所有権を取得することは一切できません。その他の点で合意のない限り、売主はいつでも自由に専用金型を改造、処分、または廃棄する権利を有するものとします。
8. 買主の資産: 買主によって供給されたデザイン、工具、パターン、材料、図面、極秘情報、または装置、あるいは買主の資産になるその他の商品は、このような資産を使用して製造する商品が買主から注文されないまま2年が経過した場合、売主は旧式として評価して破棄することができます。売主が所有または管理しているあいだ、売主はこのような資産の紛失または損傷に対して責任を負わないものとします。
9. 税金: その他、文面に記載されていない限り、すべての価格および費用は消費税、売上税、使用税、固定資産税、営業免許税、またはこの取り決めに従って販売された商品の製造、販売、または納入時に課税当局から課せられる可能性がある税を除いた金額です。売主がこのような税金を支払う必要がある場合、または売主がこのような税金を取り立てる責任がある場合は、商品の販売代金に加えて税額も徴収するものとします。買主はこのような税金をすべて支払うことに同意するか、あるいは請求書を受け取り次第、売主に償還することに同意します。買主が売上税、使用税、または課税当局から課せられたその他の税の免除を請求する場合、その商品が課税対象であり続ける限り、買主は売主がこのような税から損害を受けないように利益または不利益に関係なく売主を助けるものとします。
10. 知的所有権の侵害行為に対する損害補償: 売主は特許、商標、著作権、トレード・ドレス、企業秘密、またはこの第10項に定められた権利以外の同様の権利に対する侵害行為について責任を一切負わないものとします。売主は米国特許、米国商標、著作権、トレード・ドレスおよび企業秘密(以下“知的所有権”)というの侵害行為の申し立てに対して買主を弁護し保護します。売主は自費で弁護を行い、本契約に従って販売された商品が第三者の知的所有権を侵害しているという申し立てに基づき、買主に対して起こされた訴訟で認められた調停費用または損害費用を支払います。売主の買主を弁護・保護する義務は、買主がこのような侵害行為の申し立てに気付いてから10日以内に売主に通知することを条件とします。売主はすべての調停または和解交渉を含む、いかなる申し立てまたは訴訟に対する弁護を単独で管理します。この取り決めに従って販売された商品が第三者の知的所有権を侵害していると申し立てられた場合は、買主が当該商品を継続して使用したり、交換したり、または侵害対象にならないように改造したりする権利、または当該商品の返品承諾および妥当な減価償却引当金を差し引いた購入金額の返金承諾を申し出る権利を、売主が自費で随意に確保することができます。上記にかかわらず、買主から提供された情報に基づく侵害行為の申し立て、あるいはこの取り決めに従って納入されたデザインが、全体的または部分的に買主によって指定された商品に向けられた申し立て、あるいはこの取り決めに従って販売された商品のシステムの改造、組み合わせまたは使用により発生した侵害行為に対して、売主は責任を一切負わないものとします。この第10項の上記の条項は、知的所有権の侵害行為に対する売主の単独限定責任と買主の単独限定救済策を制定するものとします。申し立てが買主からの情報に基づく場合、あるいはこの取り決めに従って納入された商品のデザインが全体的または部分的に買主によって指定されたものである場合は、このような商品が特許、商標、著作権、トレード・ドレス、企業秘密、または同様の権利を侵害しているという申し立てから発生したあらゆる経費、費用、または判決に対して買主が売主を弁護・保護するものとします。
11. 不可抗力: 売主は売主の適切な管理能力を超えた状況下(以下“不可抗力の出来事”)における売主の業務遂行遅延または業務不履行によって発生するリスクを想定していないため、売主はこのような不可抗力に対して責任を一切負わないものとします。不可抗力の出来事には事故、天災、ストライキまたは労使紛争、政府または政府関連機関による行動、法律、規則または規制、火事、洪水、輸送会社または供給メーカーの納期遅れまたは納入不足、材料不足および売主の管理能力を超えたその他の原因などを含むものとします。
12. 完全な合意/準拠法: ここに記載されている諸条件は、売主が書面にて明確に承諾した修正事項、改正条項および異なる諸条件とともに、販売された商品に関する完全な合意を構成するものとします。また、これ以外に関するその他の口頭またはその他の説明、合意事項は一切ありません。本契約はすべての点でオハイオ州の法律が適用されるものとします。この取り決めに従って販売された商品の販売または本契約から生じた訴訟は、訴訟原因が生じてから2年以上経ってもいづれかの当事者が起こすことができます。

クロダニューマティクス株式会社

仙台営業所

〒980-0801 宮城県仙台市青葉区木町通1-8-28
TEL 022-224-0541 FAX 022-224-0554

北関東営業所

〒327-0821 栃木県佐野市高萩町1207-2 2F-D
TEL 0283-27-2681 FAX 0283-27-2680

東京営業所

〒111-0003 東京都台東区浅草橋5-2-3 浅草鈴和ビル4F
TEL 03-5833-6557 FAX 03-3866-6222

長野営業所

〒380-0851 長野県松本市島内4195-1
TEL 0263-40-5580 FAX 0263-48-0411

名古屋営業所

〒465-0025 愛知県名古屋市名東区上社2-243
TEL 052-771-4211 FAX 052-772-6722

大阪営業所

〒532-0004 大阪府大阪市淀川区西宮原1-4-25 第2谷ビル3F
TEL 06-6395-4000 FAX 06-6395-4009

福岡営業所

〒812-0016 福岡県福岡市博多区博多駅南2-1-5 博多サンシティビル2F
TEL 092-471-8098 FAX 092-472-7454

カスタマサービス

〒108-0071 東京都港区白金台3-2-10 白金台ビル2F
TEL 03-3441-3846 FAX 03-3441-3865

マーケティング本部

〒244-0003 神奈川県横浜市戸塚区戸塚町626番地
パーカー戸塚テクニカルセンター内
TEL 045-870-1510 FAX 045-870-1516

本製品は海外に有るParker Hannifin社で製造され、弊社が輸入販売した製品であるため、本カタログに関する仕様、取扱い方法等につきましては原文(英文)をできるだけ忠実に翻訳したものです。ご確認の際には原文をご参照ください。
またこのため、掲載される数値等につきましては、元のフィート・ポンド単位をメートル単位へ変換しておりますので、お取扱いにつきましては換算値であることにご注意ください。

- このカタログの記載内容は2008年10月現在のものです。
- 製品改良のため、予告無く仕様変更を行うことがあります。

CAT.No.KPL0811J-a

取扱店

クロダニューマティクス株式会社

〒108-0071
東京都港区白金台3-2-10 白金台ビル2F
TEL 03-3441-3781(代表)
FAX 03-3441-3826
www.parkerkuroda.com

